

При ослаблении крепления соединений необходимо периодически подтягивать винты.

**Инструкция по эксплуатации мебельных фасадов,  
на основе МДФ.**

Фасады мебельные устанавливаются в корпусную мебель, которая эксплуатируется внутри жилых помещений с отсутствием резких перепадов температуры и относительной влажности воздуха не более 70%.

Рекомендуемая температура среды эксплуатации от +10 С до +50С.

В целях продления срока эксплуатации фасадов необходимо учитывать следующее:

**Не рекомендуется:**

-подвергать фасады длительному воздействию горячего воздуха (неплотно закрытая духовка пар кипящей воды, излучение ламп накаливания, СВ- излучение). Это может привести к отслоению или деформации пленки ПВХ.

-использовать в дизайне мебели осветительные приборы, расположенные от поверхности фасадов на расстоянии менее 10 см. Это может привести к локальному изменению цвета пленки;

-использовать для очистки поверхности абразивные порошки и растворители.

Абразивная устойчивость зависит от типа пленки и варьируется от 400 до 750 оборотов по Таберу согласно стандарту DIN 68765.

**Не допускается:**

-контакт поверхностей фасадов без фрезеровки (торцов включительно) с температурами более +60 С;

-контакт поверхностей фасадов с фрезеровкой с температурами более +50С;

-резкий перепад температуры.

**Упаковка и транспортировка:**

-фасады упакованы в гофрокартон, обеспечивающий сохранность фасадов от повреждений и загрязнений, отвечающий требованиям нормативной документации п/п 2.5.1 ГОСТ 19917-2014,

-фасады транспортируются всеми видами транспорта в крытых транспортных средствах, а также в контейнерах п/п 5.1 ГОСТ 19917-2014.

-транспортирование осуществляется в соответствии с правилами перевозки грузов, действующими на каждом виде транспорта.

Компания "Алмаз" гарантирует соответствие фасадов ГОСТу 19917-2014 и высокое качество при соблюдении условий транспортирования, хранения сборки и эксплуатации. **Гарантийные обязательства**

Предприятие-изготовитель гарантирует соответствие изделия требованию ГОСТ 19917-2014 при соблюдении потребителем условий эксплуатации и хранения.

Гарантийный срок эксплуатации 24 месяца.Срок исчисляется со дня продажи изделия.

Гарантия не распространяется на мебель, имеющую механические повреждения (изломы, царапины, и др.), возникшие в процессе неправильной сборки и эксплуатации, утолщение деталей от попадания на них влаги (разбухание), возникшее от неправильного ухода за мебелью, не имеющую штампа ОТК в свидетельстве о приемке.

Дефекты производственного характера, обнаруженные в течение гарантийного срока, устраняются за счет предприятия-изготовителя.

Дефектами мебели не являются:

- незначительная разнооттеночность и разнофактурность облицовочных тканей и кожзамениителей, «бликование» их при изменении освещенности;
- легкие складки на облицовочном материале мягких элементов, возникающие после снятия нагрузок и исчезающие после разглаживания рукой;
- потертости мебельных покрытий, возникшие в результате эксплуатации мебели

Срок службы изделия - 10 лет.

**СВИДЕТЕЛЬСТВО О ПРИЕМКЕ**

Кровать 1800

ЛД.628200.000.

Изготовлен в соответствии с обязательными требованиями государственных стандартов, действующей технической документацией и признан годным для эксплуатации.

Штамп ОТК \_\_\_\_\_

Дата продажи \_\_\_\_\_

Штамп магазина \_\_\_\_\_

ООО "АЛМАЗ" Россия, 347360, г. Волгодонск, Ростовская обл.  
Ул. 7-я Заводская, 56. Тел. (86392) 7-79-78, факс 7-75-49.



**Паспорт  
и инструкция по сборке мебели  
корпусной бытовой "Соната"**

**Кровать 1800  
ЛД.628200.000.**

17.02.2021г ф9  
Разраб: К.Е №3022

## Уважаемый покупатель!

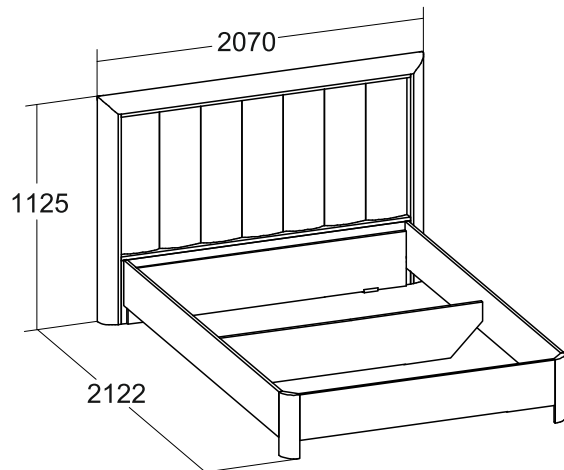
Для удобства транспортирования и предотвращения повреждения набора, изделия поставляются в разобранном виде. Стоимость сборочных работ в стоимость набора не включена.

### Технические характеристики

Набор мебели корпусной бытовой "Соната" изготовлен в соответствии ГОСТ 19917-2014. "Мебель для сидения и лежания. Общие технические условия."

Декларация о соответствии ЕАЭС № RU Д-РУ.АМ05.В.12054/20. Действительна по 16.12.2025г.

**Внимание! Предприятие-изготовитель оставляет за собой право вносить незначительные изменения, не ухудшающие качество изделия.**



#### Упаковочная ведомость

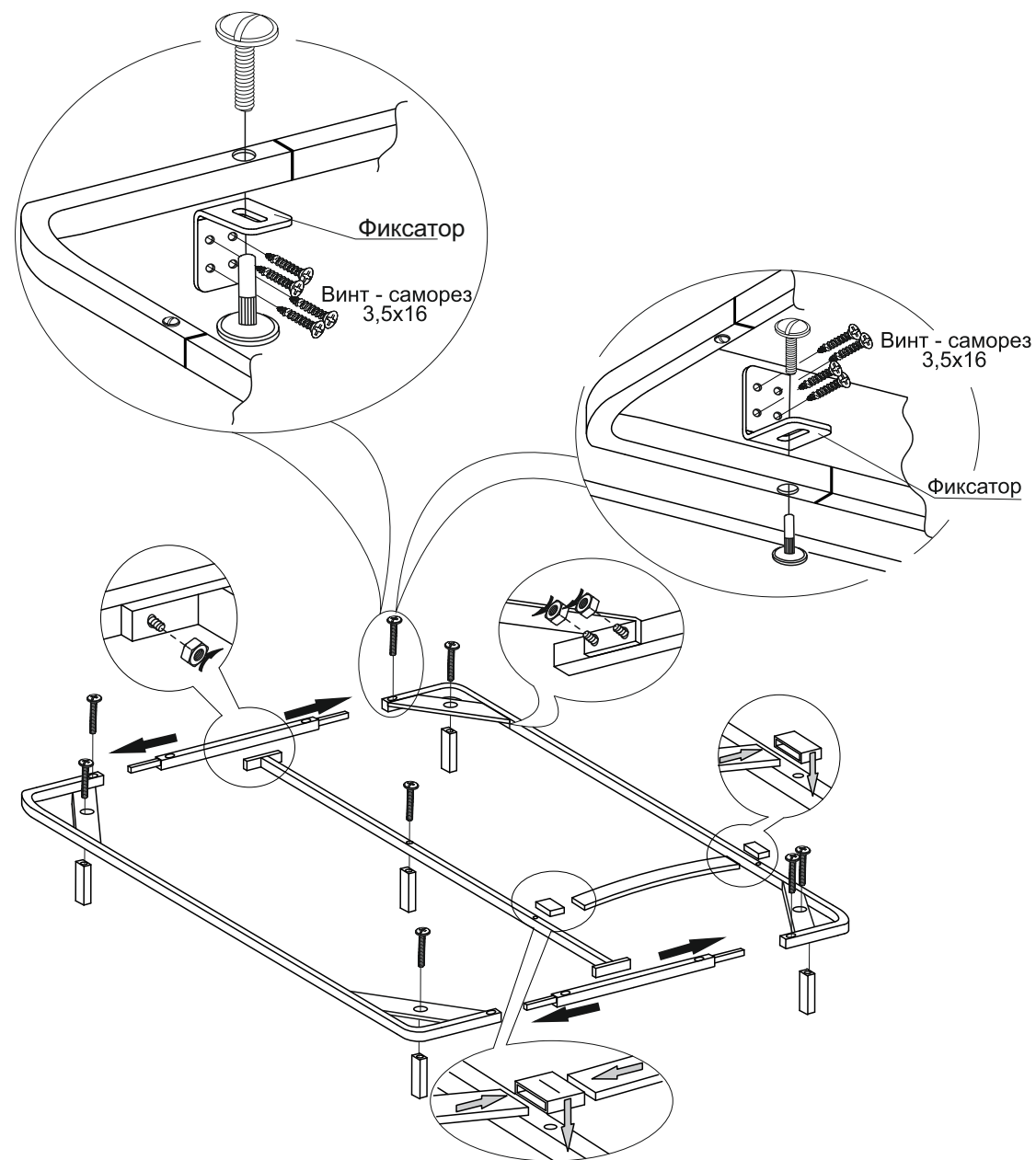
Наименование детали	Маркировочный №	Кол-во	№ по рис.	Пакет №
Накладка боковая правая	628010.101	1	1	3
Накладка боковая левая	628010.102	1	2	
Накладка задняя	628200.001	1	3	
Стенка передняя	628200.002	1	4	2
Опора поперечная	625170.002	1	5	
Опора	628010.105	2	6	1
Спинка	628201.000	1	7	4
Фурнитура		1		1

#### Комплект фурнитуры

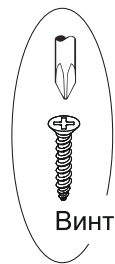
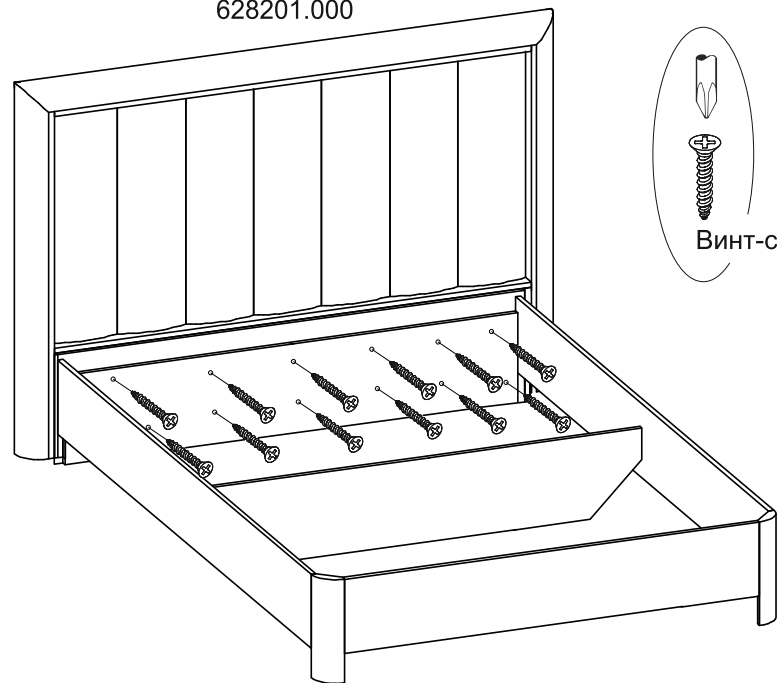
Наименование	Количество
Винт-саморез 3,5x30	12
Винт-саморез 3,5x16	24
Гвоздь 1,6x25	12
Шкант 8x30	12
Евровинт 7x50	4
Подпятник	6
Уголок кроватный ИП 253-00М	2
Эксцентрик	10
Шток эксцентрика	10
Ключ для евровинта	1
Фиксатор	4
Винт-саморез 3,5x16	16
Опора профильная (Болт в комплекте)	4

## Схема сборки

Вставить основание в корпус кровати, зафиксировать, прикрутив фиксаторы к царге кровати винтом-саморезом 3,5x16

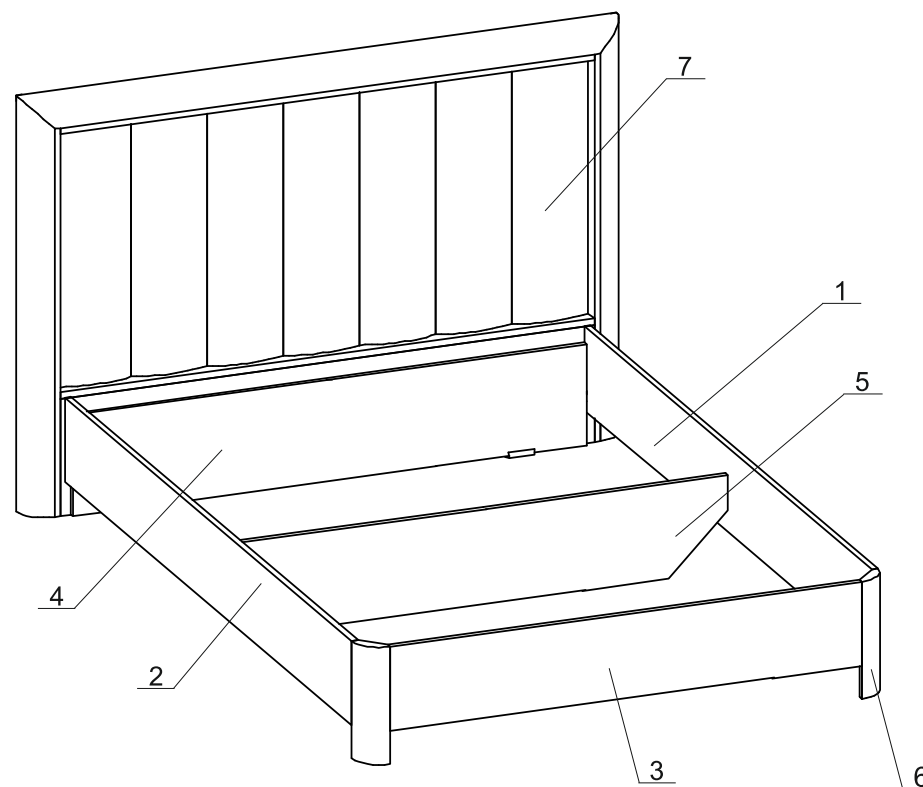


Спинка  
628201.000



Винт-саморез 3,5x30

Спинку кровати крепить винтом-саморезом 3,5x30



В корпус кровати устанавливается основание для кровати 1800 (1800x2000)\*.  
Рекомендуемый размер матраса 1800x2000\*

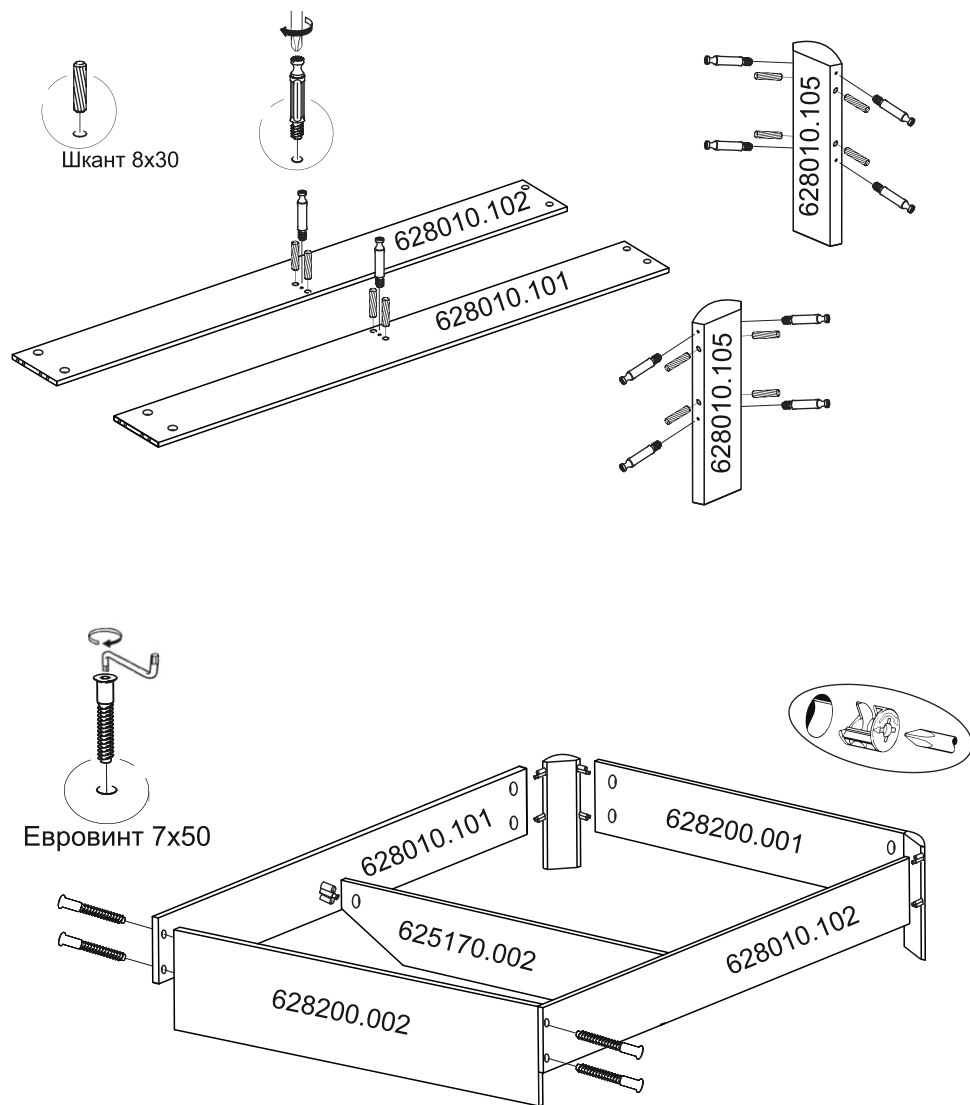
\* в комплект кровати не входит, приобретается отдельно

## Инструкция по сборке.

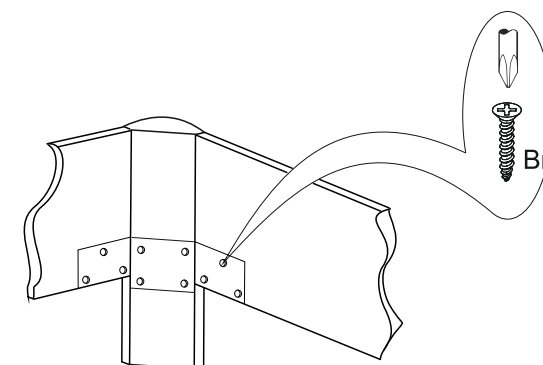
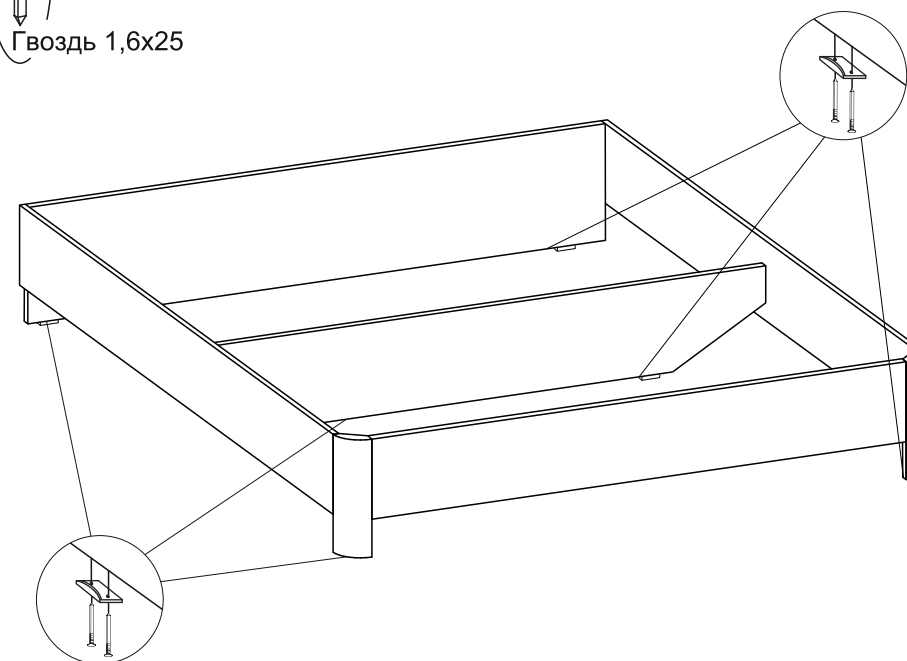
Учитывая конструктивные и функциональные особенности производитель рекомендует пользоваться услугами профессиональных сборщиков. При самостоятельном монтаже Вам необходимо руководствоваться настоящей инструкцией и схемами сборки отдельных изделий. Фирма-производитель не несет ответственность за повреждения, полученные в результате неправильной сборки.

Изделия следует собирать на ровном полу, покрытом тканью или бумагой. Для работы необходимо иметь молоток, деревянный брусок, обернутый тканью, отвертки, угольник 90°, ножницы, рулетку, линейку.

### Последовательность сборки.



Гвоздь 1,6x25



Уголок кроватный ИП 253-00М крепить винтом-саморезом 3,5x16.